

DESCRIPCIÓN

Las poleas de juego para cable se pueden utilizar en polea de reenvío.

El eje desmontable, equipado con un pasador, permite sacar fácilmente la roldana para el paso del cable (desmontaje sin herramientas).

Las bridas envolventes protegen las manos del usuario.

Estas poleas están equipadas con una roldana de hierro fundido y un gancho con trinquete de seguridad

El modelo E125J no está provisto de un gancho y está especialmente indicado para la elevación de prelosas con ayuda de una viga.

Otros modelos a petición



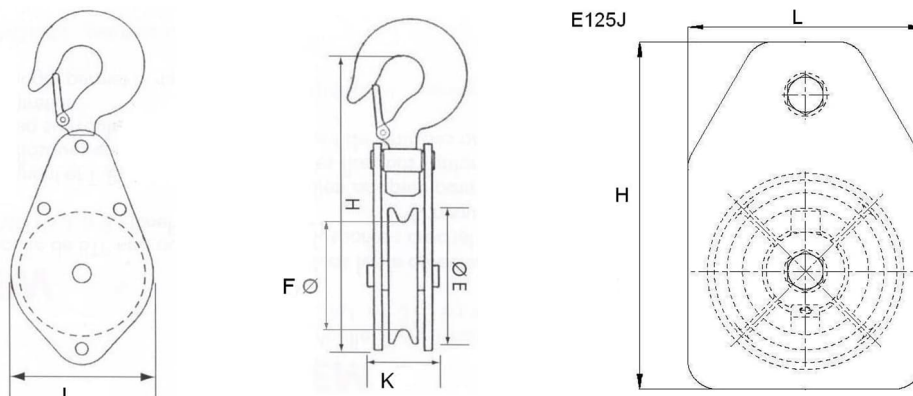
Modèle E125J

CARACTERISTICAS Y DIMENSIONES

Référence	Code groupe	Øfdg/Øext réa	Ø câble min/max	Largeur flasque	ht fd de siège du croc	épaisseur hors tout	CMU * (t)	poids en kg
		E/F		L	H			
E125J	81049	80/100	8/9	120	177	62,5	1	1,9
E126J	81059	80/100	8/9	130	241	64	0,63	2,6
E136J	81099	132/160	10/11,5	199	345	70	1,25	5

* Charge maximale d'utilisation

dimensions en mm



CARACTERÍSTICAS TÉCNICAS

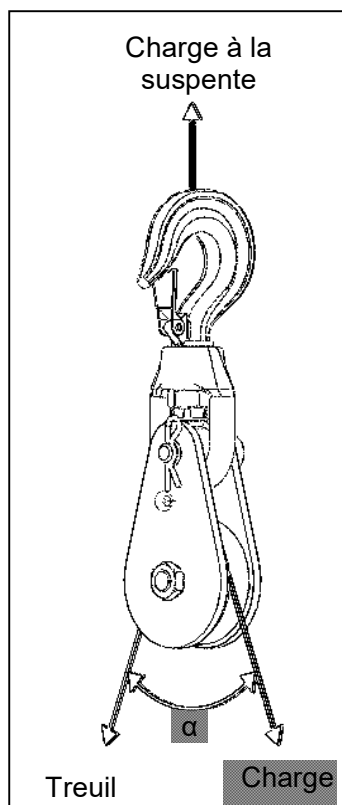
- Resistencia a la rotura superior de 4 veces la carga máxima de utilización (CMU).
- Acabado zincado dicromatado.

USOS PROHIBIDOS

- **PROHIBIDO SU USO PARA ELEVAR A PERSONAS.**
- Está prohibido permanecer o circular bajo la carga.
- Utilizar siempre un cable conforme (tamaño, longitud y capacidad).
- No utilizar nunca la polea sin antes comprobar su buen estado general (especialmente los puntos de control: presencia de todos los componentes, ausencia de juego excesivo, ausencia de rastros de desgaste o corrosión, ausencia de deformación, que no haya alteración de los cordones de soldadura, rotación libre de la roldana).
- Nunca use una polea sin antes verificar que el trinquete del gancho esté en su lugar y en perfectas condiciones.
- Para un uso de elevación de carga, el usuario debe cumplir con las normas de seguridad vigentes para esta zona de trabajo.
- El usuario no debe en modo alguno soltar el cable ni dejar la instalación desatendida cuando la carga esté suspendida bajo la polea.
- Nunca instale una polea de reenvío Charlet como polipasto en un medio de elevación (puente, aparejo, ...).

Determinación de la carga máxima útil de las poleas

La carga máxima de utilización (CMU) de una polea es la carga máxima autorizada en el suspensor. Esta carga F está en función de la CMU del cabrestante utilizado y el ángulo formado por la cuerda que entra y sale de la polea. El siguiente cuadro permite comprobar en función de las condiciones de implantación del cabrestante y las poleas de reenvío que F es muy inferior a la CMU de la polea.



Ángulo α	Carga en el suspensor (F)
0°	CMU cabrestante x 2
15°	CMU cabrestante x 1,98
30°	CMU cabrestante x 1,95
45°	CMU cabrestante x 1,85
60°	CMU cabrestante x 1,73
90°	CMU cabrestante x 1,41
120°	CMU cabrestante x 1
150°	CMU cabrestante x 0,52
180°	CMU cabrestante x 0

Comprobar siempre que:
 $F < \text{CMU polea}$
 $F < \text{resistencia del punto de sujeción.}$